

pompa odwodnieniowa WQ 15-12-1,1 Premium

Pompy zanurzeniowe serii QDFU PREMIUM i WQ PREMIUM do odwodnień to seria pomp zatapialnych wszechstronnego zastosowania. Są to pompy prostej budowy, o wysokiej sprawności i znakomitej odporności na zużycie. Spełniają one wszystkie zaostrome kryteria i wymagania dotyczące pomp odwodnieniowych, znakomicie sprawdzając się w trudnych warunkach działania.

Seria QDFU PREMIUM i WQ PREMIUM to pompy do najtrudniejszych warunków pracy - takich jak odwodnienie wykopów, dla potrzeb budownictwa, inżynierii lądowej, oczyszczalni ścieków, kopalni, kamieniołomów.

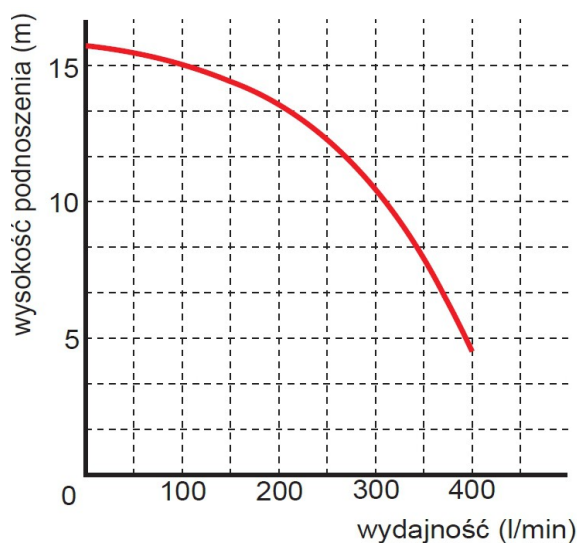
Konstrukcja pomp serii QDFU PREMIUM i WQ PREMIUM została tak opracowana, aby silnik był w pełni chłodzony przez wodę płynącą bocznym kanałem tłocznym, którego wylot umiejscowiony jest nad pompą. Dodatkową zaletą takiej konstrukcji jest skuteczne chłodzenie silnika nawet przy bardzo małym przepływie oraz to, że ciągła praca pompy możliwa jest nawet w stanie niecałkowicie zanurzonej. Usytuowanie króćca tłoczno-wązowego na górze pozwala na zmniejszenie wymiarów pompy, a co za tym idzie umożliwia zainstalowanie jej w miejscach ciasnych i trudno dostępnych.

DANE TECHNICZNE:

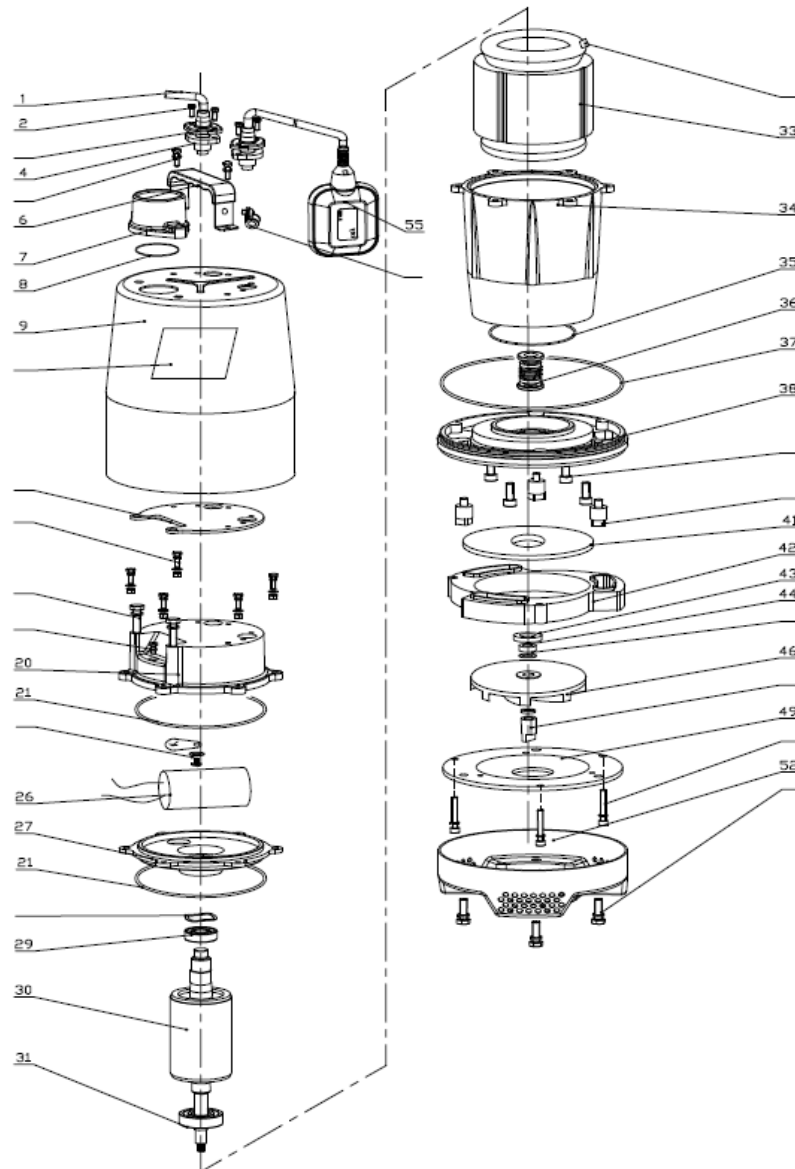
wydajność max. - 450l/min
wysokość podnoszenia max. - 16m
napięcie zasilania – 230V
moc silnika – 1,1kW
prąd uzwojenia max. - 7,5A
króciec tłoczny/wąż - 1½"/40mm
średnica zanieczyszczeń max. - 8,5mm
kabel zasilający - 8m
waga – 20 kg

BUDOWA:

Część hydrauliczna oddzielona od silnika wanną olejową i dławicą mechaniczną.
Wirnik z poliuretanu.
Obudowa ze stopu aluminium.



SCHEMAT



WQ DFU 15-12-2,2 PREMIUM

W sprzedaży posiadamy tylko części zaznaczone na schemacie numerami.

WYMIARY

POMPA	SZEROKOŚĆ [mm]	WYSOKOŚĆ [mm]
WQ DFU 15-12-1,1	206	387,5

Producent zastrzega sobie prawo do wprowadzania w każdym czasie zmian konstrukcyjnych oraz kolorystyki dotyczących wyrobu, bez wcześniejszego informowania.