

ZASTOSOWANIE:

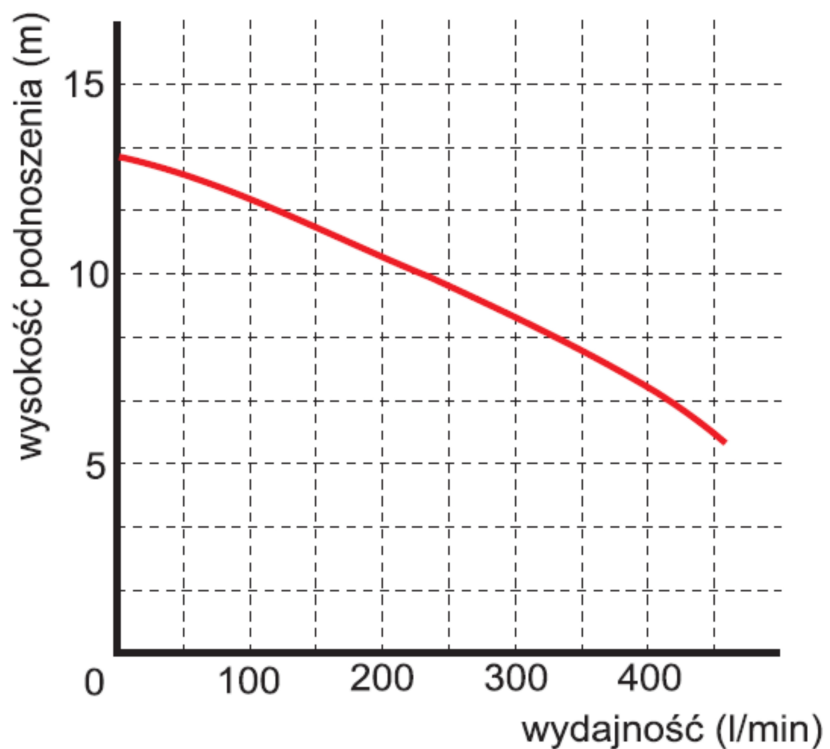
Zatapialna pompa ściekowo-odwodnieniowa, o dużej wydajności, przeznaczona do wody brudnej, surowych ścieków i gnojowicy. Znajdująca zastosowanie w rolnictwie, ogrodnictwie, przedsiębiorstwach komunalnych.

DANE TECHNICZNE:

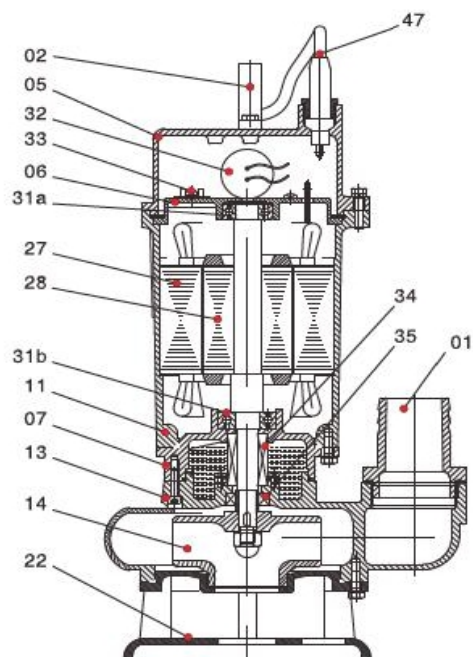
wydajność max. - 467l/min
wysokość podnoszenia max. - 13m
napięcie zasilania - 230V
moc silnika – 750W
prąd uzwojenia max. - 5,2A
króciec tłoczny/wąż - 2"/50mm
średnica zanieczyszczeń max.- 25mm
kabel zasilający - 8m
waga – 19kg

BUDOWA:

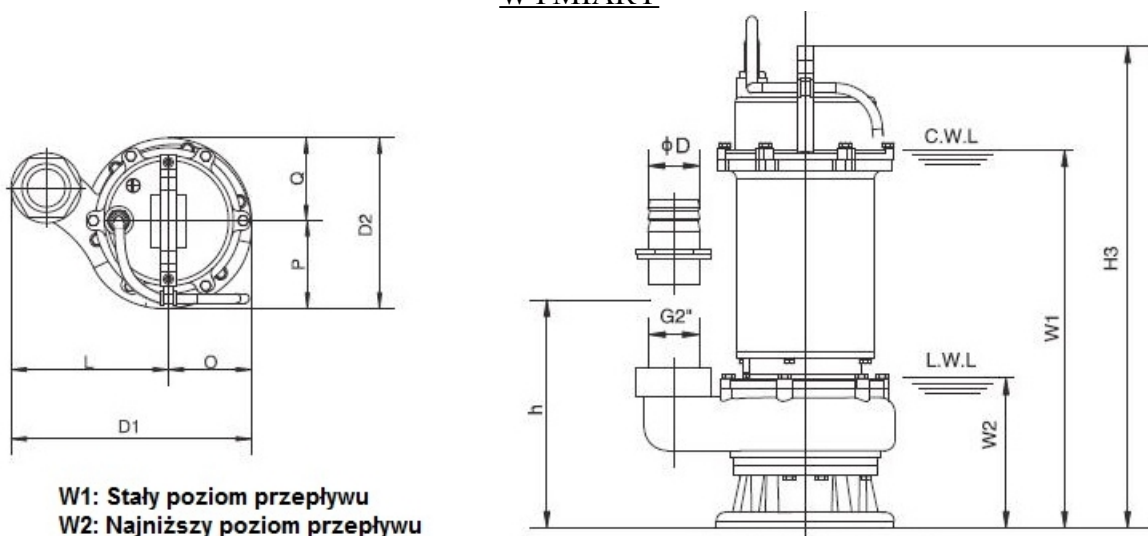
Część hydrauliczna oddzielona od silnika wanną olejową i dławicą mechaniczną. Wirnik wykonany z żeliwa. Obudowa pompy z żeliwa.



SCHEMAT



WYMIARY



POMPA	ϕD	h	W1	W2	H3	L	O	Q	P	D1	D2
WQ 13-10-0,75	50	182	332	136	445	151	89	94	84	240	178



Producent zastrzega sobie prawo do wprowadzania w każdym czasie zmian konstrukcyjnych oraz kolorystyki dotyczących wyrobu, bez wcześniejszego informowania.