

Falownik FPC to urządzenie elektroniczne, które współpracując z silnikiem pompy głębinowej albo hydroforowej steruje pracą tych pomp.

Główną zaletą zastosowania falownika jest zapewnienie stałego ciśnienia wody w instalacji hydraulicznej (w granicach parametrów hydraulicznych pompy). Dzięki możliwości podłączenia do falownika zewnętrznego czujnika ciśnienia oraz wbudowanym w urządzenie regulatorom, falownik na bieżąco kontroluje ciśnienie w instalacji wodociągowej i w przypadku, odbiegającej od zadanej przez użytkownika wartości ciśnienia reaguje poprzez zmianę prędkości obrotowej silnika. W przypadku zmniejszonego poboru wody falownik FPC spowalnia obroty silnika zmniejszając tym samym zużycie energii elektrycznej.



Cechy

- Utrzymanie i kontrola stałego ciśnienia w instalacji
- Zabezpieczenie sterowanej pompy przed suchobiegiem
- Zabezpieczenie sterowanej pompy przed przeciążeniem prądowym
- Zabezpieczenie sterowanej pompy przed zbyt niskim lub zbyt wysokim napięciem
- Miękki start oraz miękki stop
- Panel dotykowy w wersji PRO
- Komunikowanie o stanie ciśnienia na wyświetlaczu
- Komunikaty ostrzegawcze i kody błędów na wyświetlaczu

Dane techniczne

➤ Maks. temperatura otoczenia przy pracy	+40°C
➤ Wilgotność powietrza dla pracy przy 40°C	~30%
➤ Stopień ochrony	IPX4
➤ Długość kabli podłączeniowych	1,4 m
➤ Podłączenia czujnika do instalacji tłocznej na GW	1/4"
➤ Długość kabla czujnika*	60 cm (FPC) 2 m (FPC PRO)

* Max przedłużenie kabla sygnałowego do 50 m

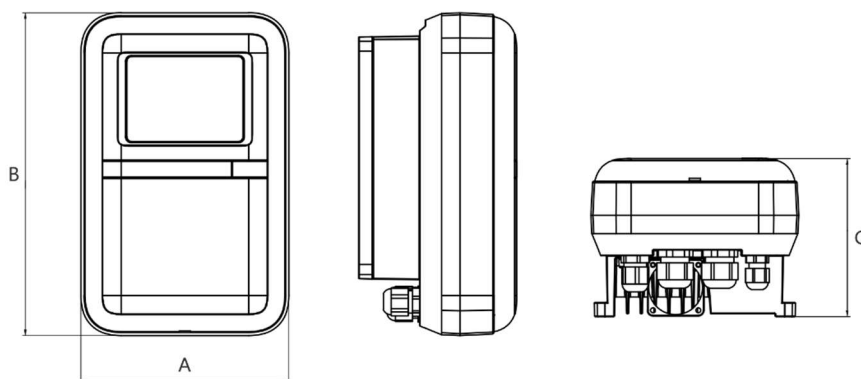
Wykonanie materiałowe

✓ Obudowa	Tworzywo udaroodporne
✓ Radiator	Stop aluminium

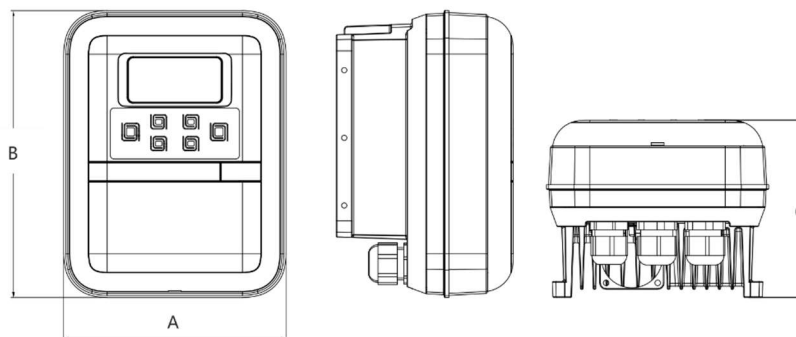
Tabela parametrów

TYP FALOWNIKA	Napięcie AC Zasilające			Napięcie AC Wyjściowe			Prąd Znamionowy [A]	Moc Silnika [kW]	Wymiary sz x wys x gł [cm]	
	[V]	[Hz]	FAZY	[V]	[Hz]	FAZY				
FPC 0.75-2.2-1/1	230	50	1	0÷200	20÷60	1	10	0.75 ÷ 2.2	13,8x17,8x11	
FPC 0.75-2.2-1/3				0÷200	20÷60	3	13	0.75 ÷ 2.2	13,8x17,8x11	
FPC PRO-0.75-2.2-1/1				0÷200	20÷60	1	17	0.75 ÷ 2.2	15,7x24,4x12,6	
FPC PRO-0.75-1/3				0÷200	20÷50	3	4.5	0.75	14,7x22,8x11	
FPC PRO-1.1-1/3				0÷200	20÷50		6.5	1.1	14,7x22,8x11	
FPC PRO-1.5-1/3				0÷200	20÷50		7.5	1.5	14,7x22,8x11	
FPC PRO-2.2-1/3				0÷200	20÷50		10.5	2.2	14,7x22,8x11	
FPC PRO-1.1-3/3			400	3	0÷370		20÷50	2.7	1.1	14,7x22,8x11
FPC PRO-1.5-3/3					0÷370		20÷50	4.7	1.5	14,7x22,8x11
FPC PRO-2.2-3/3					0÷370	20÷50	5.7	2.2	14,7x22,8x11	
FPC PRO-3-3/3					0÷370	20÷50	9.0	3	15,7x24,4x12,6	
FPC PRO-4-3/3					0÷370	20÷50	9.0	4	15,7x24,4x12,6	
FPC PRO-5.5-3/3					0÷370	20÷50	13	5.5	15,7x24,4x12,6	
FPC PRO-7.5-3/3					0÷370	20÷50	17	7.5	15,7x24,4x12,6	

FPC PRO



FPC



Producent zastrzega sobie prawo do wprowadzania w każdym czasie zmian konstrukcyjnych oraz kolorystyki dotyczących wyrobu. Zdjęcia, rysunki, wykresy mają charakter poglądowy. Weryfikacja parametrów produktów była przeprowadzana na wybranej partii towaru. W zależności od serii produkcyjnej parametry te mogą się różnić. W celu weryfikacji parametrów danej serii należy je sprawdzić na tabliczce znamionowej urządzenia. Parametry urządzeń uzyskano w warunkach laboratoryjnych. W warunkach eksploatacyjnych może wstąpić różnica +/- 10 %, od tych podanych na tabliczce znamionowej konkretnego egzemplarza. Podawana na tabliczce znamionowej maksymalna moc silnika jest to moc, wydawana na wale silnika. W warunkach eksploatacyjnych może nastąpić różnica +/- 10 %, od wartości podanych na tabliczce znamionowej konkretnego egzemplarza. Wersja 04/2023